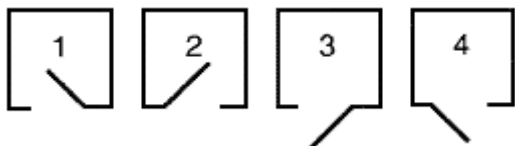


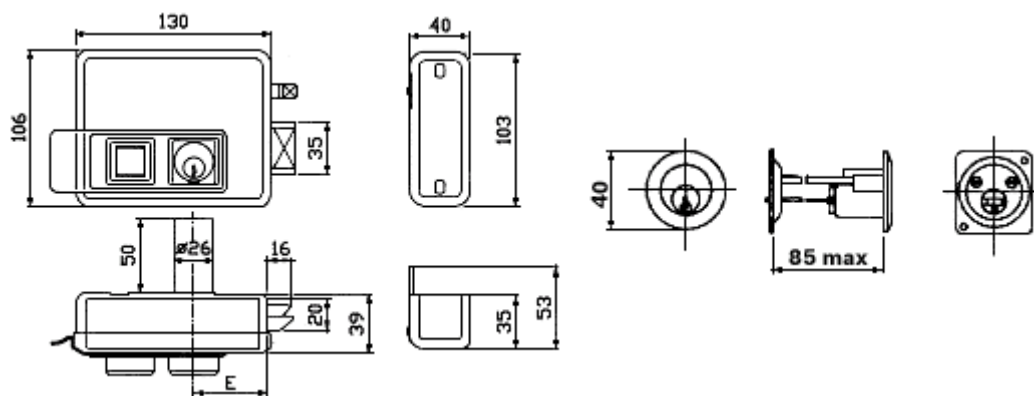
Накладные электромеханические замки фирмы ISEO

Параметр "Тип двери" определяет конструкцию двери, для которой предназначен замок: право или левосторонняя, открывающаяся внутрь или наружу.



Характеристики накладных электромеханических замков ISEO

Модель	Тип двери	Краткая характеристика
5211-10	1	Кнопка на корпусе замка для открывания изнутри.
5211-20	2	
5111-10	3	
5111-20	4	
5213-10	1	Кнопка и цилиндр на корпусе замка. Кнопка может быть заблокирована ключом. Блокировка кнопки в нажатом состоянии обеспечивает режим "постоянно открыто"
5213-20	2	
5113-10	3	
5113-20	4	



Габаритные размеры накладных электромеханических замков ISEO. Размеры моделей 5213-, 5211-, 5111-, 5113-аналогичны.

Все типы накладных замков могут монтироваться на металлические и деревянные двери. Для надежной работы замка дверь рекомендуется оборудовать гидравлическим доводчиком.